

## LS Charger kit 1/2

De LS Charger Kit is een set van aansluitkasten, laadunit en montage materiaal om 2 EV laders aan een lichtmast te bevestigen, deze van stroom- en ethernet aansluiting te voorzien, en tevens een lichtarmatuur of ander object aan te sturen. Geschikt voor een mast met 2 deuren (min. hoogte 430mm) en een minimale binnendiameter van 125mm

### Bestelspecificaties

Merk : ELEQ  
Model : LS-110

### Licht/ethernet kast

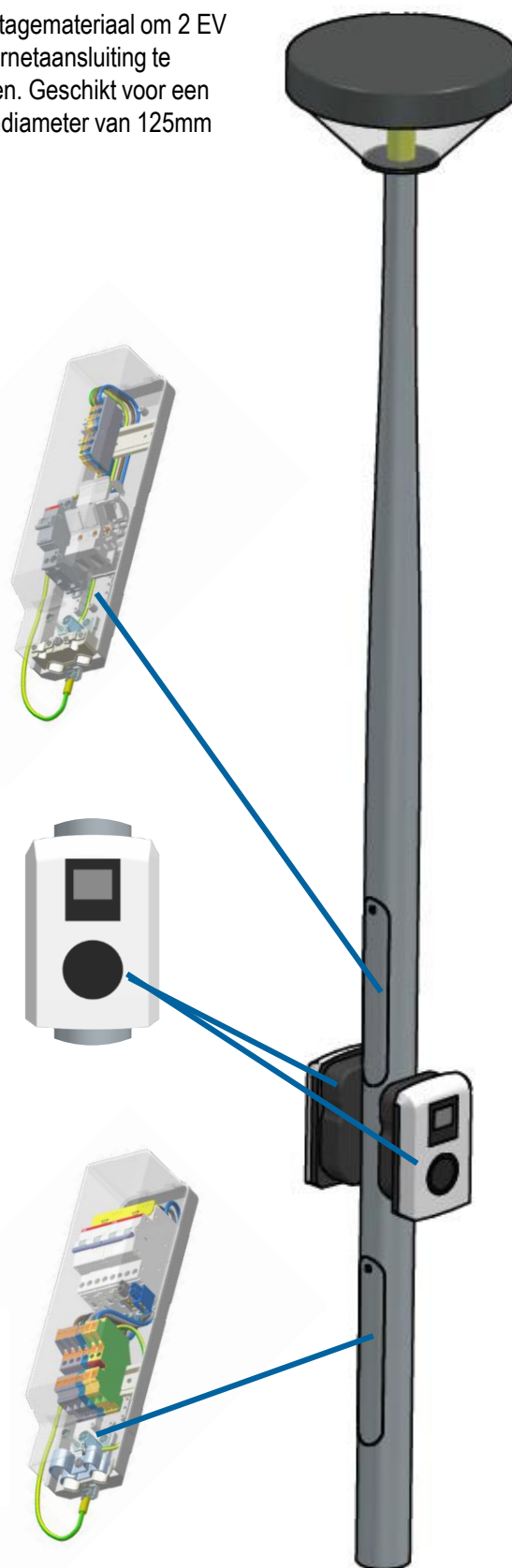
- LS-110 Medium verlichtingskast met automaat 1P+N 2A C-kar en aansluitklemmen.
- Tevens 2 ethernet aansluitmodulen om 2 netwerk grondkabels te verbinden met 2 netwerkkabel die aan de lader worden aangesloten.
- Aansluiting verlichting of ander object max. 200W. Eventueel verhoogd vermogen ten koste van het vermogen van de lader.

### EV Laders

- 2 laders max. 11KW, 3x 16
- Aansluitvermogen per lader 10kW 3F max. 3x15A (i.v.m. aftakking naar verlichting)
- 2 montageplaten incl. beugels en klembanden voor de bevestiging van de laders aan de mast.
- 2 kabels 5x4mm<sup>2</sup> RWPK voor het aansluiten van de laders aan de aansluitkast.
- 2 ethernetkabels CAT6A, met aan 1-zijde een connector.
- 2 ethernetconnector CAT6A.
- Per lader is een ethernet aansluiting CAT6A nodig.

### Stroomverdeelkast

- LS-110 voedingskast met aansluitklemmen voor voedingskabel 5x 10mm<sup>2</sup>
- 2x zekeringautomaat 4-polig 20A, t.b.v. de voeding van de laders. Achter één van de automaten zit een aftakking 1F+N om de verdeelkast voor licht e.d. te voeden.
- 1 kabel 3x1,5mm<sup>2</sup> QWPK om de voedingskast te verbinden met de verlichtingskast.
- Aansluitklemmen voeding maximaal 10mm<sup>2</sup> massief.



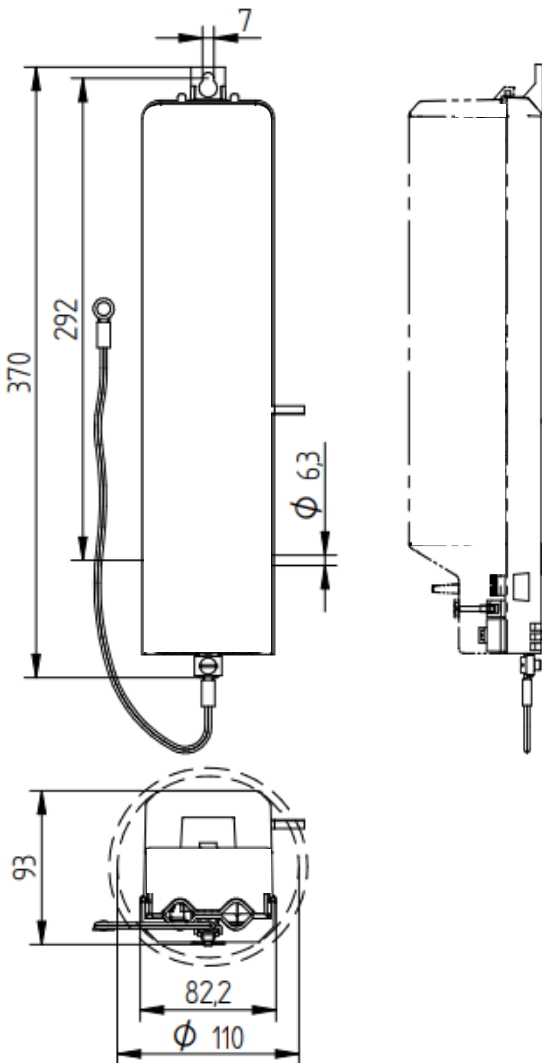
## LS Charger kit 2/2

### Optioneel

Afhankelijk van het gekozen verlichtingssysteem biedt het ontwerp ruimte voor extra klemmen, waardoor er mogelijkheden ontstaan voor diverse aanvullende toepassingen in de lichtmast. Mogelijke uitbreidingen zijn de integratie van DALI-toepassingen, intelligente verlichtingsmodule, of een astroklok.

Neem contact op voor de mogelijkheden.

### Maatschetsen



### Aansluitschema

